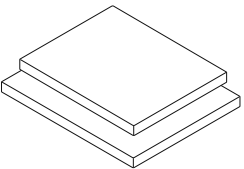
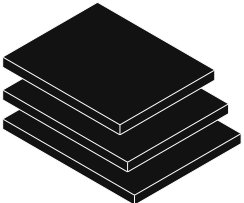
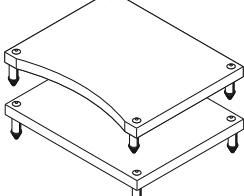
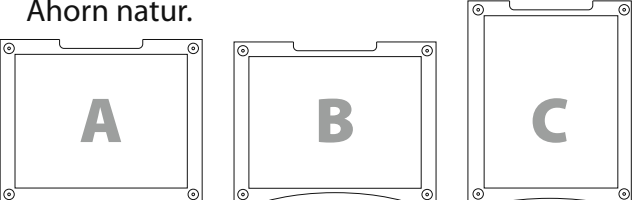


Absorberplatten / Endstufenbasen / Lautsprecherbasen








Absorberplatten - auch als Endstufenbasen zu verwenden

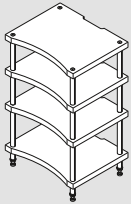
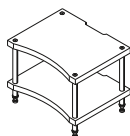

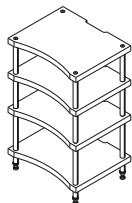
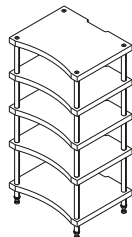
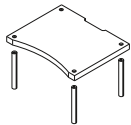
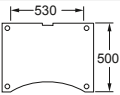
	Inklusive Spike-Set mit Unterlegscheiben Ausführung Birke natur	Absorberplatte Multiplex 440 x 400 x 36 mm 500 x 480 x 36 mm Andere Farben (siehe Broschüre) mit 15% Aufpreis	249,- 299,-
	Inklusive Spike-Set mit Unterlegscheiben	Absorberplatte Granit 440 x 400 x 20 mm 500 x 480 x 20 mm 620 x 500 x 20 mm SSC Füße	599,- 699,- 899,- 50,-
	"straight" oder "curve" inkl. 4 Bodenkegel und 3 Ankopplungskegel Ausführung Birke natur.	Absorberplatte Multiplex 620 x 500 x 36 mm Andere Farben (siehe Broschüre) mit 15% Aufpreis	399,-

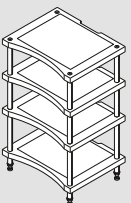
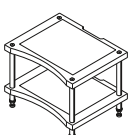

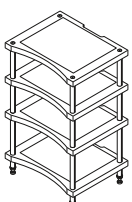
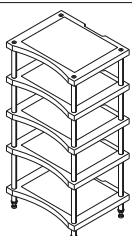
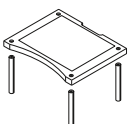
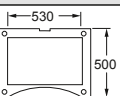
Endstufenbasen aktiv plus (mit Rahmen)

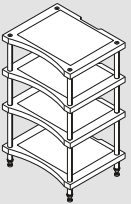
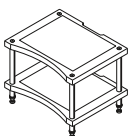
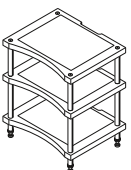
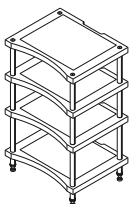
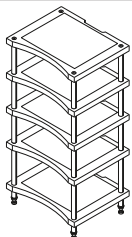
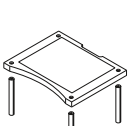
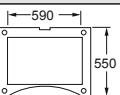
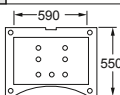
inkl. 4 Bodenkegel und 3 Ankopplungskegel Ahorn natur. 	Endstufenbase "straight" or "curve" 620 x 500 x 45 mm 680 x 550 x 45 mm A und C werden nur nach Bestellung gefertigt Andere Farben (siehe Broschüre) mit 15% Aufpreis	699,- 899,-
--	---	------------------------------

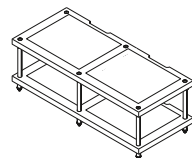
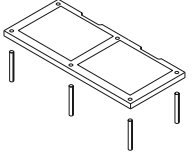
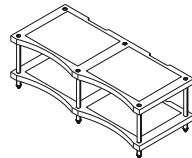
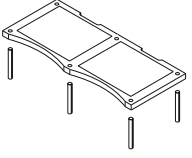
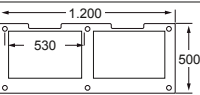
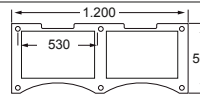
Zubehör für die Produktlinien Trend, Audio, Schrankserien

Kabelkanal schwarz o. silber  <table border="1"> <tr> <td>1 Stück</td> <td>pro Verlängerung</td> </tr> <tr> <td>Durchmesser 60 mm</td> <td>Durchmesser 60 mm</td> </tr> <tr> <td>ca. 80 cm</td> <td>ca. 5 cm</td> </tr> <tr> <td>49,-</td> <td>3,-</td> </tr> </table>	1 Stück	pro Verlängerung	Durchmesser 60 mm	Durchmesser 60 mm	ca. 80 cm	ca. 5 cm	49,-	3,-	Ankopplungskegel ci²p  <table border="1"> <tr> <td>3 er Set</td> </tr> <tr> <td>Durchmesser 30 mm</td> </tr> <tr> <td>Höhe 20 mm</td> </tr> <tr> <td>39,-</td> </tr> </table> schwarz o. silber	3 er Set	Durchmesser 30 mm	Höhe 20 mm	39,-	Ankopplungskegel ci²p  <table border="1"> <tr> <td>4 er Set</td> </tr> <tr> <td>Durchmesser 30 mm</td> </tr> <tr> <td>Höhe 30 - 40 mm justierbar</td> </tr> <tr> <td>59,-</td> </tr> </table> schwarz o. silber	4 er Set	Durchmesser 30 mm	Höhe 30 - 40 mm justierbar	59,-		
1 Stück	pro Verlängerung																			
Durchmesser 60 mm	Durchmesser 60 mm																			
ca. 80 cm	ca. 5 cm																			
49,-	3,-																			
3 er Set																				
Durchmesser 30 mm																				
Höhe 20 mm																				
39,-																				
4 er Set																				
Durchmesser 30 mm																				
Höhe 30 - 40 mm justierbar																				
59,-																				
Bodenstellfüße  <table border="1"> <tr> <td>4 / 6 Set</td> </tr> <tr> <td>schwarz</td> </tr> <tr> <td>4 er Set 5,-</td> </tr> <tr> <td>6 er Set 7,50</td> </tr> </table>	4 / 6 Set	schwarz	4 er Set 5,-	6 er Set 7,50	Bodenspike  <table border="1"> <tr> <td>4 / 6 Set</td> </tr> <tr> <td>Spike vernickelt</td> </tr> <tr> <td>Bodenteller schwarz o. silber</td> </tr> <tr> <td>4 er Set 25,-</td> </tr> <tr> <td>6 er Set 35,-</td> </tr> </table>	4 / 6 Set	Spike vernickelt	Bodenteller schwarz o. silber	4 er Set 25,-	6 er Set 35,-	Bodenrolle - Design-Set  <table border="1"> <tr> <td>4 / 6 Set</td> </tr> <tr> <td>schwarz o. silber</td> </tr> <tr> <td>4 er Set 49,-</td> </tr> <tr> <td>6 er Set 69,-</td> </tr> </table>	4 / 6 Set	schwarz o. silber	4 er Set 49,-	6 er Set 69,-	Bodenkegel - Set  <table border="1"> <tr> <td>4 / 6 Set</td> </tr> <tr> <td>schwarz o. silber</td> </tr> <tr> <td>4 er Set 49,-</td> </tr> <tr> <td>6 er Set 69,-</td> </tr> </table>	4 / 6 Set	schwarz o. silber	4 er Set 49,-	6 er Set 69,-
4 / 6 Set																				
schwarz																				
4 er Set 5,-																				
6 er Set 7,50																				
4 / 6 Set																				
Spike vernickelt																				
Bodenteller schwarz o. silber																				
4 er Set 25,-																				
6 er Set 35,-																				
4 / 6 Set																				
schwarz o. silber																				
4 er Set 49,-																				
6 er Set 69,-																				
4 / 6 Set																				
schwarz o. silber																				
4 er Set 49,-																				
6 er Set 69,-																				

Little Reference ci²p					
	1-2 Etagen	1-3 Etagen	1-4 Etagen	1-5 Etagen	Aufbau-Etage
					1 Ebene inkl. 4 Rohre 
	Außenmaß (Ebene) Innenmaß (Ebene)	620 x 500 x 36 mm (B x T x H) 530 x 500 mm (B x T)		Etagenhöhe nach Kundenwunsch	
Ausführung Multiplex natur	990,-	1.490,-	1.890,-	2.290,-	475,-

Midi Reference ci²p					
	1-2 Etagen	1-3 Etagen	1-4 Etagen	1-5 Etagen	Aufbau-Etage
					1 Ebene inkl. 4 Rohre 
	Außenmaß (Ebene) Innenmaß (Ebene)	620 x 500 x 45 mm (B x T x H) 530 x 500 mm (B x T)		Etagenhöhe nach Kundenwunsch	
Ausführung Ahorn natur	1.200,-	1.800,-	2.400,-	3.000,-	600,-

Big Reference ci²p / Big Reference ci²p plus					
	1-2 Etagen	1-3 Etagen	1-4 Etagen	1-5 Etagen	Aufbau-Etage
					1 Ebene inkl. 4 Rohre 
		Außenmaß (Ebene) Innenmaß (Ebene)	680 x 550 x 45 mm (B x T x H) 590 x 550 mm (B x T)		Etagenhöhe nach Kundenwunsch
Ausführung Ahorn natur	1.600,-	2.400,-	3.200,-	4.000,-	800,-
Big Reference ci²p plus = 4 Ebenen (mit Ankopplungszyklindern)				6.000,-	1.500,-


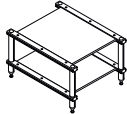
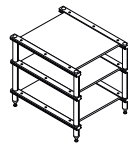

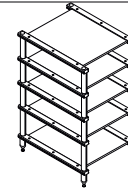
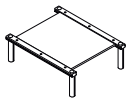
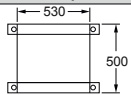
Midi Reference ci²p double „straight“			Midi Reference ci²p double „curve“		
2-2 			2-2 		
	Außenmaß Innenmaß	1.200 x 500 mm (B x T) 2 x 530 x 500 mm (B x T)		Außenmaß Innenmaß	1.200 x 500 mm (B x T) 2 x 530 x 500 mm (B x T)
Ausführung Ahorn natur	2.400,-	Aufbauebene inkl. 6 Rohre	1.200,-	Ausführung Ahorn natur	2.600,-
				Aufbauebene inkl. 6 Rohre	1.300,-

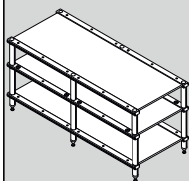
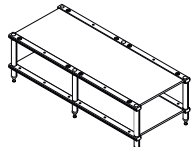
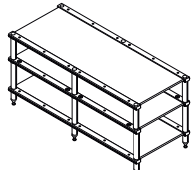

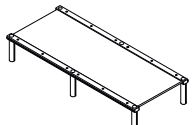
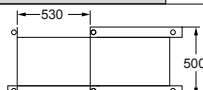
Farben weiss, schwarz, braun, kirsch - Aufpreis 10% (Big Reference ci²p plus 5%), weitere Farben auf Wunsch gegen Aufpreis, Rohre Ø 35 mm

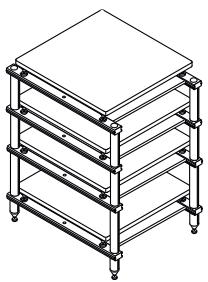
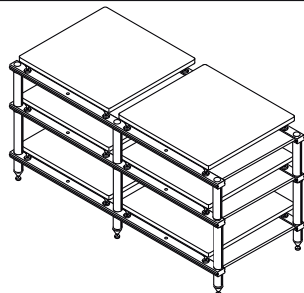

Reference Racks inklusive ci²p-gefüllte und gedämpfte Rohre Alu silber o. schwarz, Bodenkegel, Unterlegscheiben.

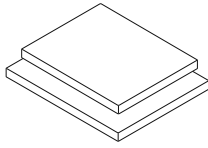
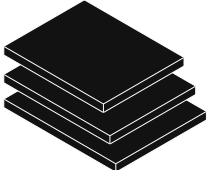
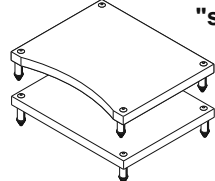
Max. Tragkraft pro Stellfläche: 60 kg

Aufbaupauschale pro Rack 40,- € zzgl. Palettenversand.

Audio 1		Nutzhöhen 160, 200, 240 mm			
	1-2 Etagen	1-3 Etagen	1-4 Etagen	1-5 Etagen	Zusatzetage
					1 Etage inklusive 4 Rohre 
	Außenmaß		620 x 500 mm (B x T)		
	Innenmaß je Etage		530 x 500 mm (B x T)		
Ausführung Birke natur	460,-	680,-	890,-	1.100,-	229,-

Audio 2		Nutzhöhen 160, 200, 240 mm		
	2-2 Etagen	2-3 Etagen	2-4 Etagen	Zusatzetage
				1 Etage inklusive 6 Rohre 
	Außenmaß		1.190 x 500 mm (B x T)	
	Innenmaß je Etage		2 x 530 x 500 mm (B x T)	
Ausführung Birke natur	850,-	1.250,-	1.650,-	429,-

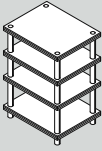
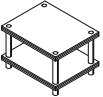


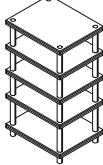

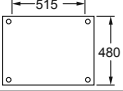
Audio 1 Komplettrack	Audio 2 Komplettrack	Audio Komplettrack - Sparangebot
		<p>Beim Kauf eines Audio 1 oder Audio 2 Racks in Verbindung mit mindestens drei der unten gezeigten Absorberplatten, Optimizer-Basen oder Abschlussabsorberplatten / Endstufenbasen, erhalten Sie einen Rabatt von 10% auf das Rack und das gesamte Zubehör.</p> 
Ausführung Birke natur	Ausführung Birke natur	

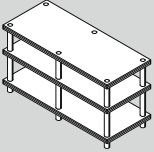
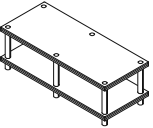
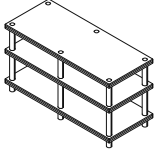
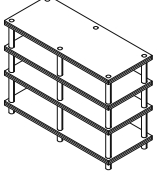
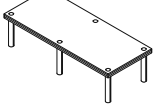

Multiplex-Absorberplatte	Optimizer Base ci²p Granite	Multiplex-Abschlussabsorberplatte
		
Inklusive Spike-Set Unterlegscheiben 3 Ankopplungskegel	Inklusive Spike-Set Unterlegscheiben	"straight" oder "curve" inklusive 4 Bodenkegel 3 Ankopplungskegel
440 x 400 x 36 mm 249,- 500 x 480 x 36 mm 299,-	440 x 400 x 20 mm 599,- 500 x 480 x 20 mm 699,- 620 x 500 x 20 mm 899,- SSC Füße 50,-	620 x 500 x 36 mm 399,-
Ausführung Birke natur Andere Farben auf Anfrage, Aufpreis 15%.		Ausführung Birke natur Andere Farben auf Anfrage, Aufpreis 15%.

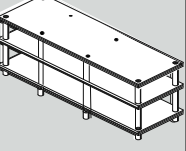
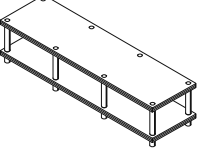
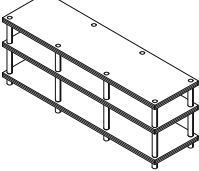
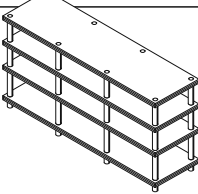
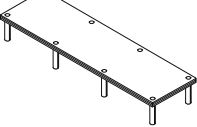
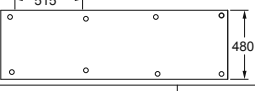
Alle Audio-Racks inklusive Rohre alu schwarz o. silber (Ø=35 mm) gefüllt und gedämpft, Bodenkegel und Unterlegscheiben.
Audio-Komplettracks, Rohrlängen nach Kundenwunsch. - Andere Farben auf Anfrage, Aufpreis 15%.

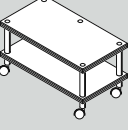
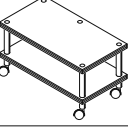
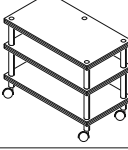

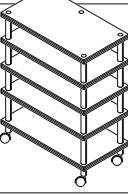
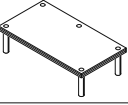
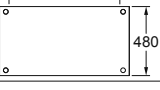
Maximale Tragkraft pro Etage 80 kg

Aufbaupauschale pro Rack 20,- bis 40,- € zzgl. 30,- € für Palettenversand

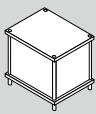

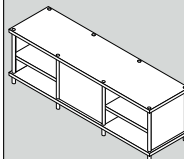
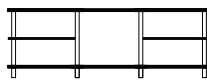
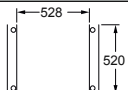
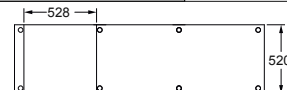
Trend 1 Oberfläche Melamin beschichtet : ahorn, kirsch, wenge, schwarz, weiß, grau					
	2 Ebenen	3 Ebenen	4 Ebenen	5 Ebenen	Aufbau - Set
					1 Ebene inkl. 4 Rohre 
	Außenmaß Nutzmaß pro Ebene		600 x 480 mm (B x T) 515 x 480 mm (B x T)	Etagenhöhe	1. Fach 250 mm ab 2. Fach 170 mm
Innenmaße	199,-	299,-	399,-	499,-	109,-

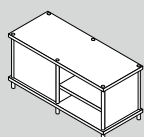
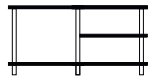
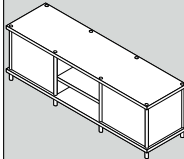
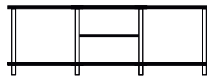
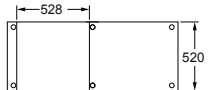
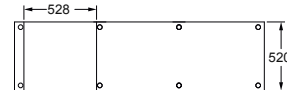
Trend 2 Oberfläche Melamin beschichtet : ahorn, kirsch, wenge, schwarz, weiß, grau					
	2 Ebenen	3 Ebenen	4 Ebenen	Aufbau - Set	
				1 Ebene inkl. 6 Rohre 	
	Außenmaß Nutzmaß pro Ebene		1.160 x 480 mm (B x T) 2 x 515 x 480 mm (B x T)	Etagenhöhe	1. Fach 250 mm ab 2. Fach 170 mm
Innenmaße	379,-	569,-	759,-	189,-	

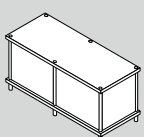
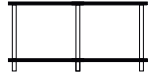
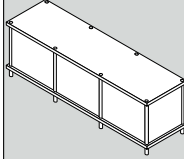
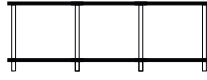
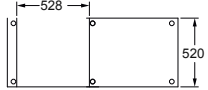
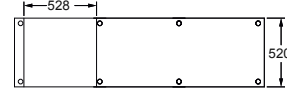
Trend 3 Oberfläche Melamin beschichtet : ahorn, kirsch, wenge, schwarz, weiß, grau					
	2 Ebenen	3 Ebenen	4 Ebenen	Aufbau - Set	
				1 Ebene inkl. 8 Rohre 	
	Außenmaß Nutzmaß pro Ebene		1.720 x 480 mm (B x T) 3 x 515 x 480 mm (B x T)	Etagenhöhe	1. Fach 250 mm ab 2. Fach 170 mm
Innenmaße	499,-	699,-	899,-	249,-	

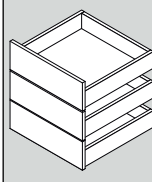
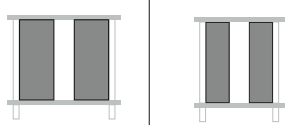
Trend TV Oberfläche Melamin beschichtet : ahorn, kirsch, wenge, schwarz, weiß, grau					
	2 Ebenen	3 Ebenen	4 Ebenen	5 Ebenen	Aufbau - Set
Inklusive 5 Bodenrollen 					1 Ebene inkl. 4 Rohre 
	Außenmaß Nutzmaß pro Ebene		1.050 x 480 mm (B x T) Plattenstärke: 39 mm	Etagenhöhe	1. Fach 250 mm ab 2. Fach 170 mm
Innenmaße	399,-	549,-	699,-	849,-	159,-

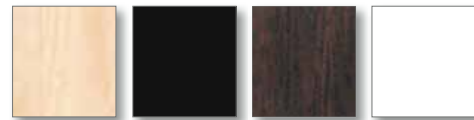
Plattenstärke: 28 mm, Max. Tragkraft je Stellfläche: 100 Kg, Rohrfarbe: alu schwarz oder silber, Rohr-Ø = 35 mm
 Mehrpreis für Rohre gedämpft und gefüllt: + 10 %, Zubehör (siehe Zubehör-Preisliste): Bodenrollen, Bodenspikes, Bodenkegel,
 Aufbaupauschale pro Rack - je nach Ausführung: 15 - 30,- €, zzgl. 30,- € für Palettenversand.

Audio 11			Audio 31		
	Grundmodul	Zusatzebene		Grundmodul	Zusatzebene
		1 Ebene inklusive 4 Rohre			1 Ebene inklusive 8 Rohre
	Außenmaß 600 x 520 x 666 mm (B x T x H) Innenmaß pro Fach: 528 x 480 x 520 mm (B x T x H)			Außenmaß 1.720 x 520 x 666 mm (B x T x H) Innenmaß pro Fach: 528 x 480 x 520 mm (B x T x H)	
Ausführung Birke natur	599,-	129,-	Ausführung Birke natur	1.399,-	279,-

Audio 21			Audio 32		
	Grundmodul	Zusatzebene		Grundmodul	Zusatzebene
		1 Ebene inklusive 6 Rohre			1 Ebene inklusive 8 Rohre
	Außenmaß 1.160 x 520 x 666 mm (B x T x H) Innenmaß pro Fach: 528 x 480 x 520 mm (B x T x H)			Außenmaß 1.720 x 520 x 666 mm (B x T x H) Innenmaß pro Fach: 528 x 480 x 520 mm (B x T x H)	
Ausführung Birke natur	899,-	209,-	Ausführung Birke natur	1.599,-	279,-

Audio 22			Audio 33		
	Grundmodul	Zusatzebene		Grundmodul	Zusatzebene
		1 Ebene inklusive 6 Rohre			1 Ebene inklusive 8 Rohre
	Außenmaß 1.160 x 520 x 666 mm (B x T x H) Innenmaß pro Fach: 528 x 480 x 520 mm (B x T x H)			Außenmaß 1.720 x 520 x 666 mm (B x T x H) Innenmaß pro Fach: 528 x 480 x 520 mm (B x T x H)	
Ausführung Birke natur	1.099,-	209,-	Ausführung Birke natur	1.799,-	279,-

<p>Daten: Max. Tragkraft pro Stellfläche: 80 kg Nutzbreite je Stellfläche: 530 mm Rohr: Vierkammer-Antiresonanzrohr Alu schwarz oder silber Ø 30 mm</p> <p>Mehrpreise: Andere Ausführungen siehe Broschüre: + 10% Rohre gefüllt und gedämpft: + 10%</p> <p>Aufbaupauschale: je nach Modell und Ausführung: 10,- bis 30,- €, zuzüglich 40,- € für Palettenversand</p>		<p>CD- / DVD-Schublade</p> <p>3 er Set</p>  <p>Dazu passend: 3 er Archivierset für 72 - 120 CD's pro Schublade oder 32 - 84 DVD's pro Schublade</p> <p>59,-</p> <p>Ausführung Birke natur 499,-</p>		<p>Rückwand Seitenwand</p> <p>2-teilig / je Set</p>  <p>Ermöglicht besseres Belüftungsmanagement</p> <p>Ausführung Birke natur 50,-</p>	
---	--	---	--	---	--

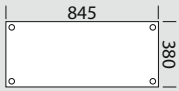
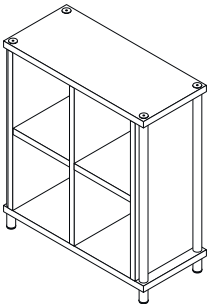
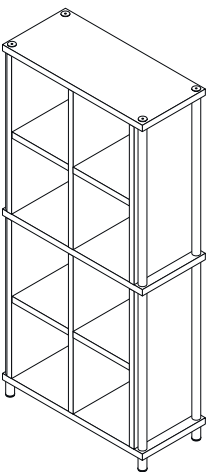
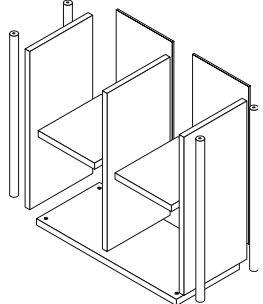


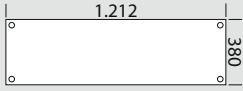
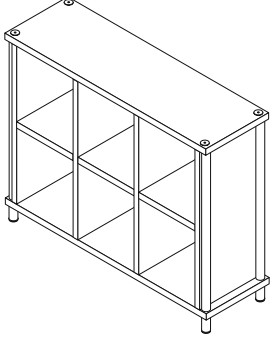
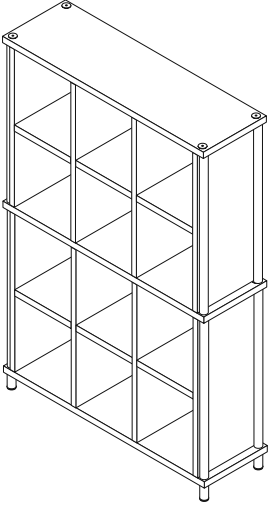
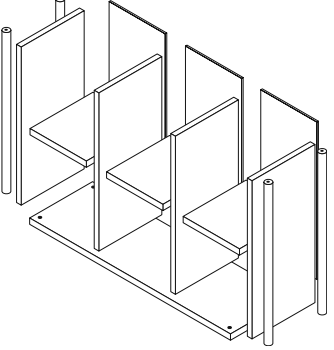
Sonderfarben auf Anfrage

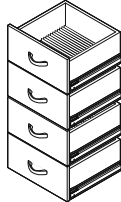
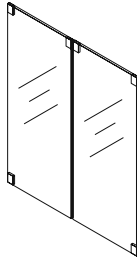
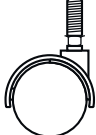
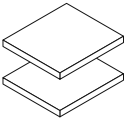
Vielfältig und flexibel

Das creaktiv LP / CD / DVD SAFE Möbelsystem ist eines der variabelsten Hifi-Archivierungs-Systeme weltweit. Die robusten Grundelemente lassen sich durch DVD- oder CD-Schubladen sowie Glastüren und Einlegeböden in fast unbegrenzt viele Varianten kombinieren. Jede Anforderung an Art, Umfang oder Beschaffenheit einer Sammlung kann erfüllt werden. Die zurückhaltende Linienführung und das zeitlose Design passen sich in jedes Ambiente unaufdringlich aber effektiv ein. Die strapazierfähige Melamin-Beschichtung verschafft dem LP/CD/DVD SAFE eine lange Lebensdauer.



Modell 2	2/2	2/4	Aufbau - Set
Außenmaß (mm):  Innenmaß je Fach: Breite x Höhe x Tiefe (mm): 340 x 340 x 355 Ausführung: Melaminbeschichtung weiß Rohre Aluminium eloxiert silber oder Aluminium eloxiert schwarz weitere Ausführungen: Melaminbeschichtung grau Melaminbeschichtung schwarz Melaminbeschichtung kirsch Melaminbeschichtung ahorn Melaminbeschichtung wenge			
Gesamthöhe	887 mm	1.675 mm	789 mm
	399,--	699,--	309,--

Modell 3	3/2	3/4	Aufbau - Set
Außenmaß (mm):  Innenmaß je Fach: Breite x Höhe x Tiefe (mm): 340 x 340 x 355 Ausführung: Melaminbeschichtung weiß Rohre Aluminium eloxiert silber oder Aluminium eloxiert schwarz weitere Ausführungen: Melaminbeschichtung grau Melaminbeschichtung schwarz Melaminbeschichtung kirsch Melaminbeschichtung ahorn Melaminbeschichtung wenge			
Gesamthöhe	887 mm	1.675 mm	789 mm
	499,--	899,--	409,--

Zubehör	CD / DVD Schubladen-Sets	Glastüren	Boden-Rollen	Einlegeböden
Innenmaß je Schublade: Breite x Tiefe x Höhe (mm): 315 x 320 x 90 Ausführung: wie Modell 2 und 3 Schubladen sind bestückt mit Blätterflips	CD-Schubladen 		4 Boden-Rollen und 1 Fuß höhenverstellbar 	inkl. 8 Bodenträger 
	2 Paar für 128 CDs	2 Stck. 695 x 345 mm Klarglas 4 mm	Tragkraft je Rolle bis 75 kg	1 Paar 28 mm stark
	459,--	159,--	59,--	39,--

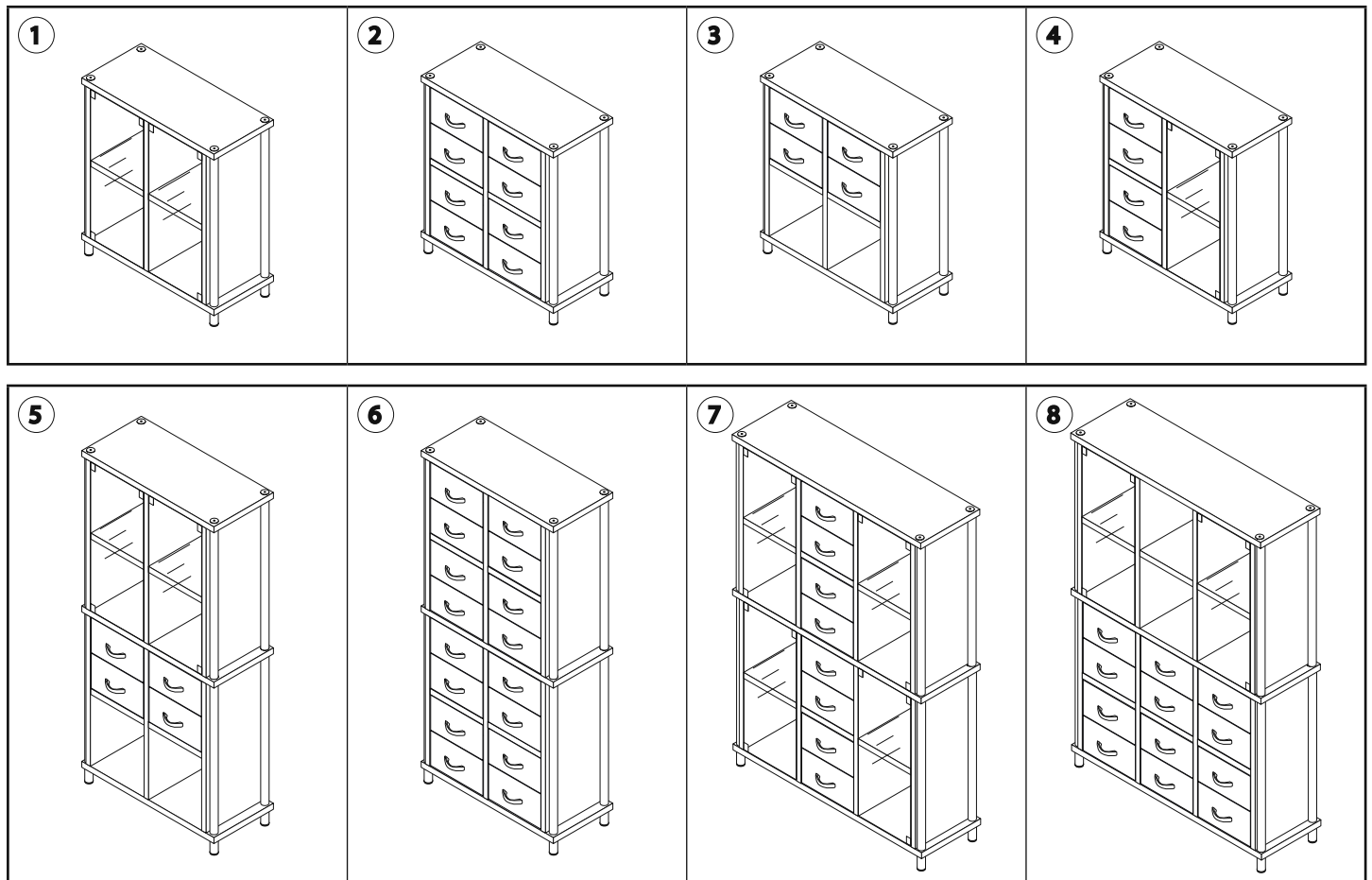
Empfohlene VK-Preise in € inkl. MwSt.



Sonderfarben auf Anfrage

Vielfältig und flexibel

Das creaktiv LP / CD / DVD SAFE Möbelsystem ist eines der variabelsten Hifi-Archivierungs-Systeme weltweit. Die robusten Grundelemente lassen sich durch DVD- oder CD-Schubladen sowie Glastüren und Einlegeböden in fast unbegrenzt viele Varianten kombinieren. Jede Anforderung an Art, Umfang oder Beschaffenheit einer Sammlung kann erfüllt werden. Die zurückhaltende Linienführung und das zeitlose Design passen sich in jedes Ambiente unaufdringlich aber effektiv ein. Die strapazierfähige Melamin-Beschichtung verschafft dem LP/CD/DVD SAFE eine lange Lebensdauer.



**LP/CD/DVD SAFE
2/4 wenge mit Glastüren
und Schubladen**



**LP/CD/DVD SAFE
3/2 grau mit Schubladen**



**LP/CD/DVD SAFE
2/2 schwarz**